

OM 90C/11,5M Cat.2007 - Rahmensatz

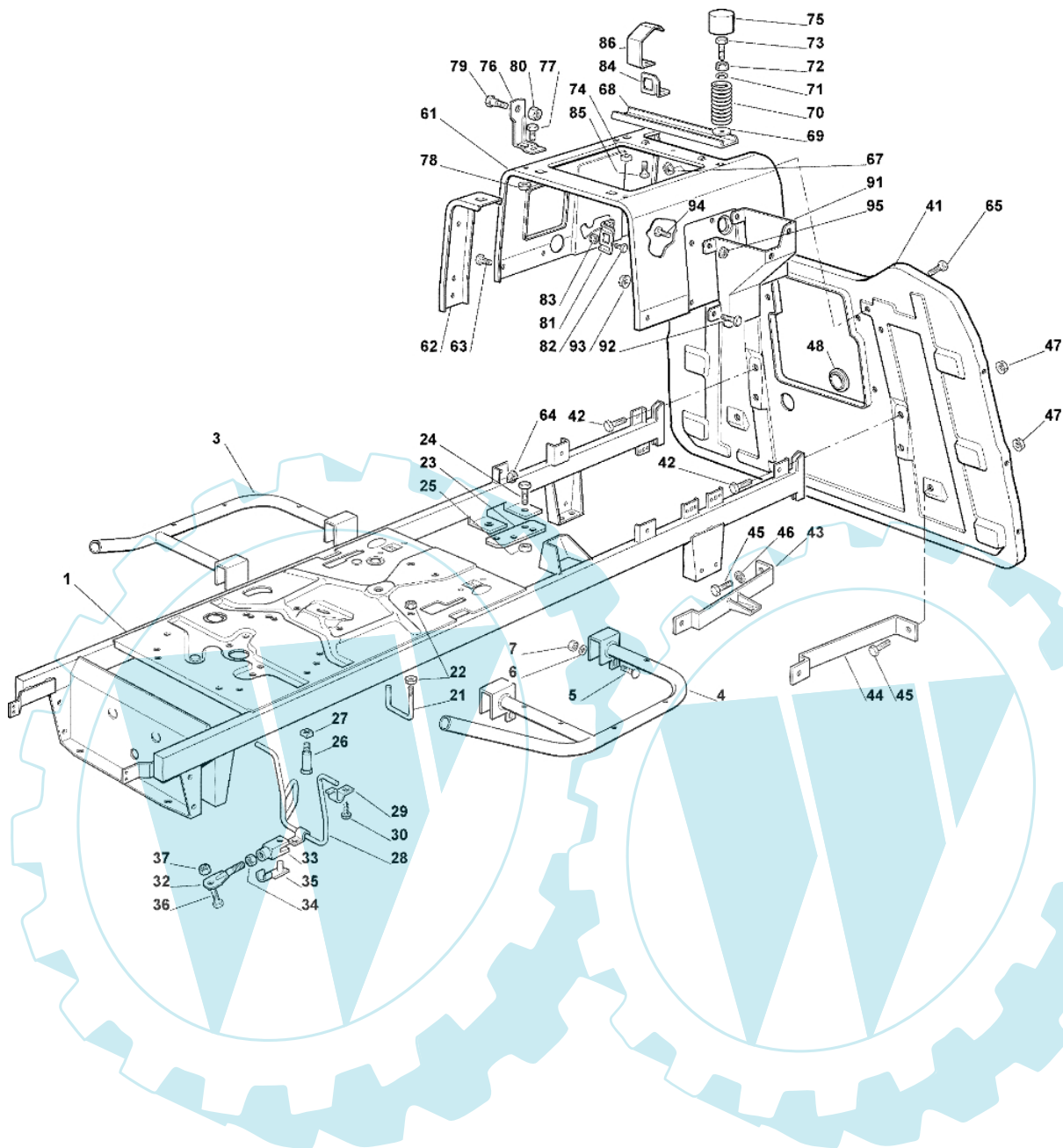


Bild Nr.	Anz.	Teilenummer	Beschreibung	Technische Nachricht
1	1	G82800083E1	Rahmen	
3	1	G82800019E0	Halter	
4	1	G82800021E0	Halter	
5	4	G12815240E0	Schraube	
6	4	G12523040E0	Scheibe	
7	4	G12154510E0	Mutter	
21	-	-	Nicht verfügbar für diesen produkt	
22	-	-	Nicht verfügbar für diesen produkt	
23	-	-	Nicht verfügbar für diesen produkt	
24	-	-	Nicht verfügbar für diesen produkt	
25	-	-	Nicht verfügbar für diesen produkt	
26	2	G25580023E0	Riemenfuehrung	
27	2	G12360425E0	Mutter	
28	1	G25270320E0	Riemenfuehrung	
29	2	G25774299E0	Bride	
30	2	G12734995E0	Schraube	
32	1	G82000505E0	Spannstange	
33	1	G18399000E0	Gabel	
34	1	G12292100E0	Mutter	
35	1	G18210200E0	Ring	
36	1	G12793102E0	Schraube	
37	1	G12154210E0	Mutter	
41	1	G82547021E3	Platte	
42	2	G12792611E0	Schraube	
43	1	G82650201E1	Verstaerkung	
44	1	G25650046E0	Verstaerkung	
45	4	G12792611E0	Schraube	
46	1	G12540260E0	Scheibe	
47	6	G12293201E0	Mutter	
48	1	G22110275E0	Stopfen	
61	1	G25785119E1	Halter	
62	2	G25650055E0	Verstaerkung	
63	4	G12790781E0	Schraube	
64	4	G12292102E0	Mutter	
65	4	G12790781E0	Schraube	
67	4	G12292102E0	Mutter	
68	1	G25650056E0	Verstaerkung	
69	2	G12523060E0	Scheibe	
70	2	G25430205E1	Feder	
71	2	G12521350E0	Scheibe	
72	2	G12293201E0	Mutter	
73	2	G25943001E0	Schraube	
74	2	G12360420E0	Mutter	
75	2	G25122000E2	Kupplungschutz	
76	2	G25755008E0	Winkel	
77	2	G12792611E0	Schraube	
78	2	G12293201E0	Mutter	
79	2	G22524970E2	Stift	
80	2	G12155010E0	Mutter	
81	1	G25755016E0	Winkel	
82	2	G12789000E0	Schraube	
83	2	G12154330E0	Mutter	
84	1	G25755025E1	Winkel	
85	2	G12731580E0	Schraube	
86	1	G25430255E0	Feder	
91	1	G25785057E0	Halter	
92	2	G12790781E0	Schraube	
93	2	G12292102E0	Mutter	
94	2	G12790781E0	Schraube	
95	2	G12292102E0	Mutter	

OM 90C/11,5M Cat.2007 - Karrosserie

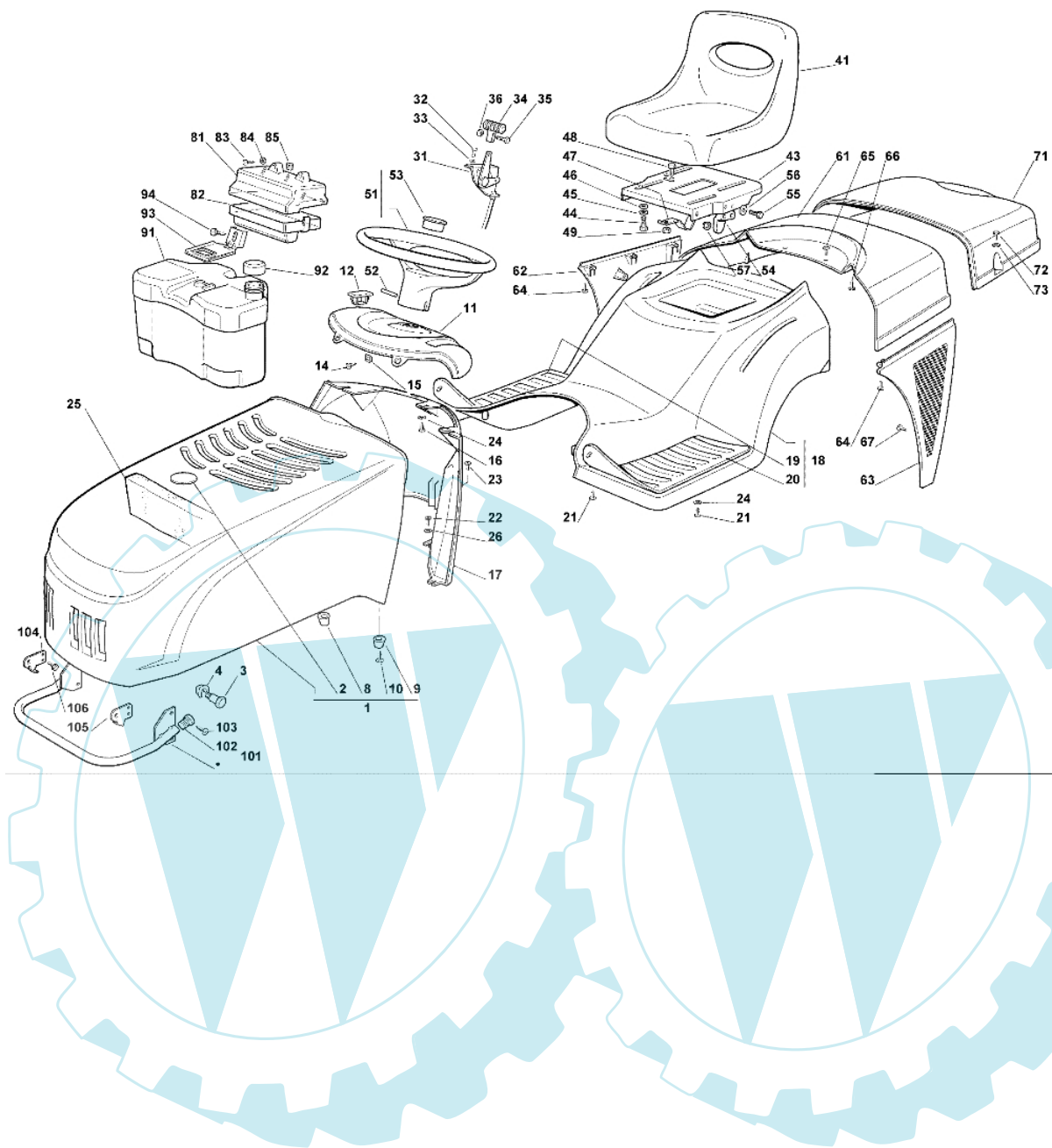


Bild Nr.	Anz.	Teilenummer	Beschreibung	Technische Nachricht
1	1	G82076944E0	Haube	
2	1	G25547103E1	Platte	
3	2	G25510045E0	Stift	
4	2	G12436050E0	Platte	
8	1	G25580012E0	Sprosse	
9	1	G25580013E0	Sprosse	
10	2	G12727356E0	Schraube	
11	1	G25120164E1	Stirnwand	
12	1	G25547054E1	Platte	
14	2	G12735110E0	Schraube	
15	2	G12437502E0	Platte	
16	3	G12735402E0	Schraube	
17	1	G25785035E3	Halter	
18	1	G82110015E2	Deckung	
19	1	G25110264E1	Trittplattendecke	
20	1	G25110263E1	Trittplattendecke	
21	6	G12735410E0	Schraube	
22	4	G12735402E0	Schraube	
23	1	G12728680E0	Schraube	
24	5	G12523040E0	Scheibe	
25	1	G25730005E1	Augenabscheider	
26	4	G12523050E0	Scheibe	
31	1	G82000207E0	Gashebel	
32	2	G12788512E0	Schraube	
33	2	G12581200E0	Scheibe	
34	1	G25394501E0	Griff	
35	1	G12726388E0	Schraube	
36	1	G12290800E0	Mutter	
41	1	G25722453E1	Sitz	
43	1	G25547033E1	Platte	
44	4	G12793101E0	Schraube	
45	4	G12583500E0	Scheibe	
46	4	G12523060E0	Scheibe	
47	1	G25430223E2	Feder	
48	1	G12789000E0	Schraube	
49	1	G12154330E0	Mutter	
51	1	G25961201E0	Lenkrad	
52	1	G12620299E0	Stift	
53	1	G25120230E0	Stopfen	
54	1	G27063021E1	Nocken	
55	2	G12789100E0	Schraube	
56	2	G12523020E0	Scheibe	
57	2	G12154330E0	Mutter	
61	1	G25110127E2	Deckung	
62	1	G25600033E0	Schultz	
63	1	G25600034E0	Schultz	
64	6	G12735402E0	Schraube	
65	2	G12734995E0	Schraube	
66	3	G12735402E0	Schraube	
67	6	G12735402E0	Schraube	
71	1	G25110126E1	Deckung	
72	4	G12729601E1	Schraube	
73	4	G12521331E0	Scheibe	
81	1	G25600020E0	Schultz	
82	1	G25600021E1	Schultz	
83	2	G12728460E0	Schraube	
84	2	G12521320E0	Scheibe	
85	2	G12437502E0	Platte	
91	1	G25735116E2	Tank	
92	1	G25795000E1	Stopfen	
93	1	G25774258E0	Halter	
94	1	G12735110E0	Schraube	
101	1	G82869011E0	Schultz	
102	2	G18566110E0	Kappe	
103	4	G12734995E0	Schraube	
104	1	G25547089E0	Platte	
105	1	G25547091E0	Platte	
106	4	G12731580E0	Schraube	

OM 90C/11,5M Cat.2007 - Lenkgetriebe

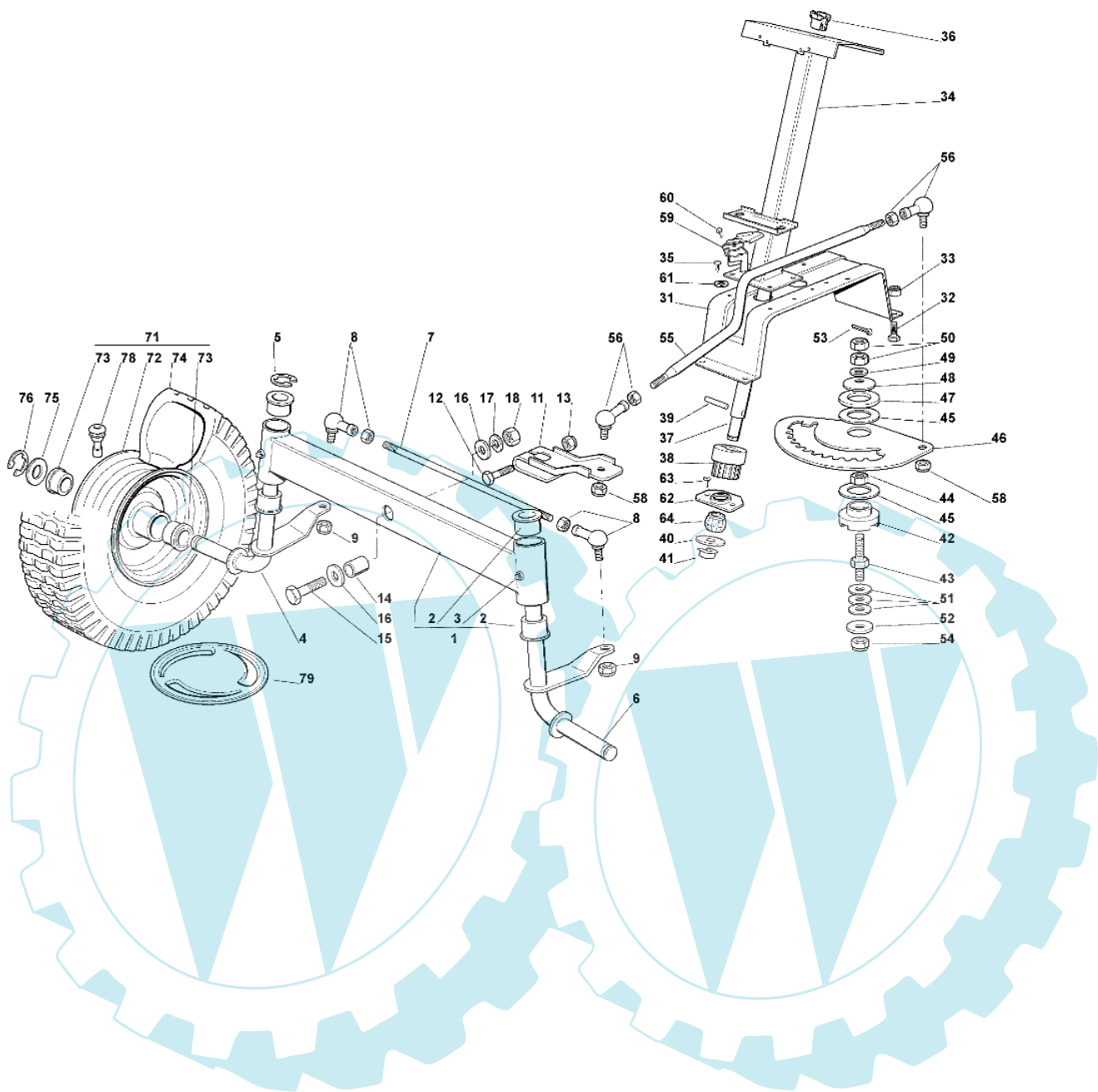


Bild Nr.	Anz.	Teilenummer	Beschreibung	Technische Nachricht
1	1	G82034008E0	Vorspann	
2	4	G25034002E1	Buchse	
3	2	G12379511E0	Rechte haube	
4	1	G82230355E0	Achsschenkel	
5	1	G12001000E0	Ring	
6	1	G82230357E0	Achsschenkel	
7	1	G25840006E0	Spannstange	
8	2	G22746600E0	Gelenk	
9	2	G12156602E0	Mutter	
11	1	G25318142E0	Hebel	
12	1	G12692390E0	Schraube	
13	1	G12156602E0	Mutter	
14	1	G25160016E0	Distanzstück	
15	1	G12692695E0	Schraube	
16	2	G12523100E0	Scheibe	
17	1	G12587100E0	Scheibe	
18	1	G12295300E0	Mutter	
31	1	G25785101E0	Halter	
32	4	G12792611E0	Schraube	
33	4	G12155000E0	Mutter	
34	1	G82785135E0	Halter	
35	4	G12735120E0	Schraube	
36	1	G25038004E0	Buchse	
37	1	G25520004E0	Spurstange	
38	1	G25570000E2	Ritzel	
39	1	G12622650E0	Stift	
40	1	G12521370E0	Scheibe	
41	1	G12436030E0	Platte	
42	1	G25040617E0	Buchse	
43	1	G25510065E1	Stift	
44	1	G12295200E0	Mutter	
45	2	G25670012E0	Scheibe	
46	1	G25735507E0	Zahnbogen	
47	1	G25670014E0	Scheibe	
48	1	G22160400E0	Schneidblatt	
49	1	G12521360E0	Scheibe	
50	2	G12295200E0	Mutter	
51	3	G22672150E0	Scheibe	
52	1	G12523080E0	Scheibe	
53	1	G12141418E0	Federstecker	
54	1	G12156602E0	Mutter	
55	1	G25033025E0	Stange	
56	2	G22746600E0	Gelenk	
58	2	G12156602E0	Mutter	
59	-	-	Nicht verfügbar für diesen produkt	
60	-	-	Nicht verfügbar für diesen produkt	
61	2	G12521330E0	Scheibe	
62	1	G25785213E0	Wanne	
63	2	G12729601E1	Schraube	
64	1	G25743000E0	Gelenk	
71	2	G82680002E2	Rad	
71	2	G82680005E1	Rad	
72	2	G82000590E1	Vorderrad felger	
73	4	G25122200E2	Lager	
74	2	G25590000E0	Reifen turf saver carlisle	
74	2	G25590002E0	Reifen	
75	2	G25670005E1	Scheibe	
76	2	G12001000E0	Ring	
78	2	G25950000E0	Ventil	
79	2	G82110252E0	Deckel	

OM 90C/11,5M Cat.2007 - Bremse und wechsel antrieb

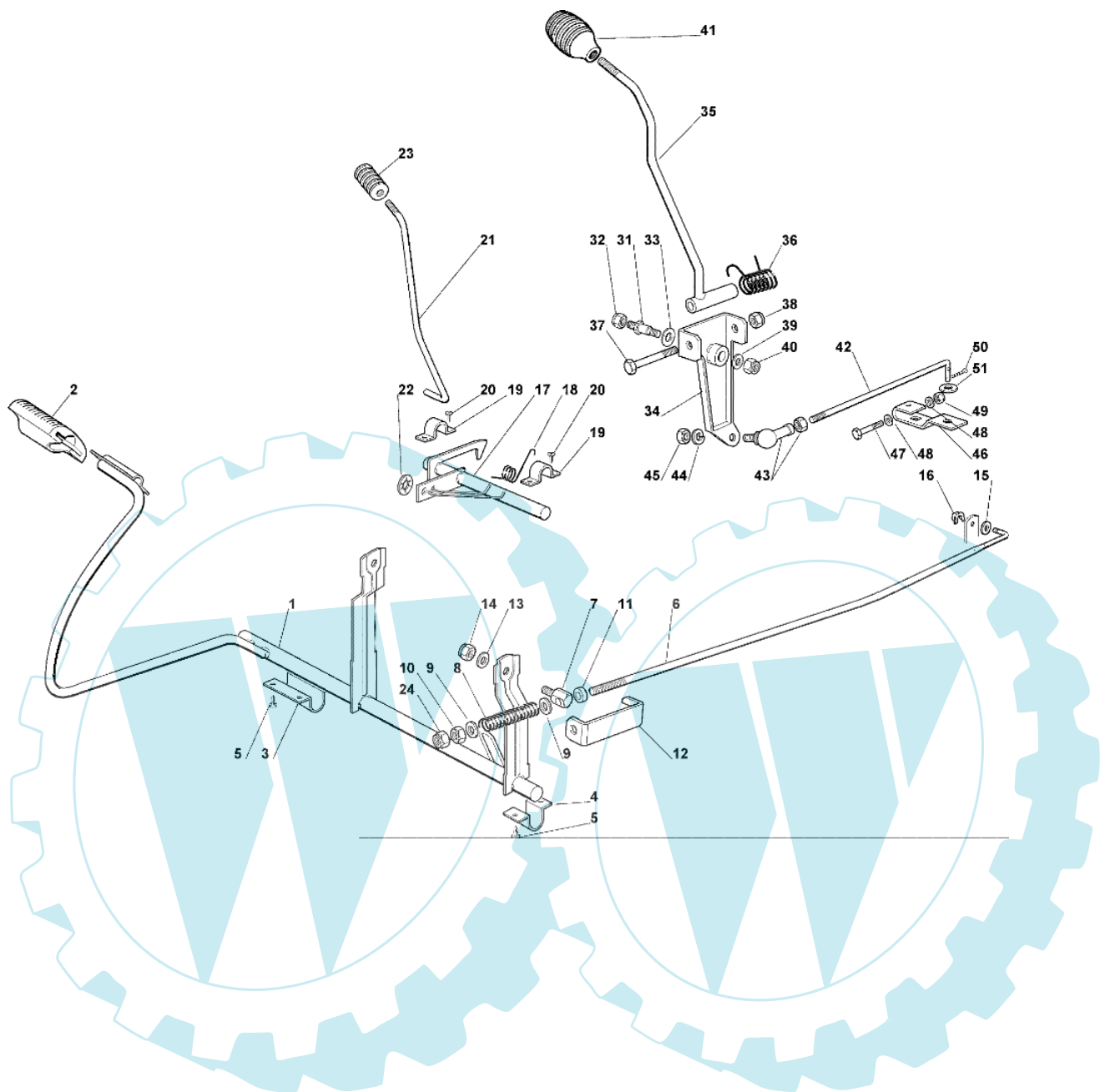


Bild Nr.	Anz.	Teilenummer	Beschreibung	Technische Nachricht
1	1	G82500002E1	Fusshebel	
2	1	G25110269E0	Buegeldeckel	
3	1	G25547039E0	Platte	
4	1	G25547041E0	Platte	
5	6	G12731601E0	Schraube	
6	1	G25033036E0	Stange	
7	1	G25510060E0	Stift	
8	1	G25430236E0	Feder	
9	2	G12521360E0	Scheibe	
10	1	G12295200E0	Mutter	
11	1	G25160026E0	Distanzstuck	
12	1	G25774275E0	Bride	
13	1	G12523040E0	Scheibe	
14	1	G12154510E0	Mutter	
15	1	G12521350E0	Scheibe	
16	1	G12436050E0	Platte	
17	1	G82000361E0	Achsschenkel	
18	1	G25430234E0	Feder	
19	2	G25547049E0	Platte	
20	4	G12731601E0	Schraube	
21	1	G25033043E0	Stange	
22	1	G12604898E0	Scheibe	
23	1	G27395050E1	Griff	
24	1	G12156602E0	Mutter	
31	1	G25510035E0	Stift	
32	1	G12155010E0	Mutter	
33	1	G22672151E0	Scheibe	
34	1	G82774206E0	Bride	
35	1	G82318134E0	Hebel	
36	1	G25430226E0	Feder	
37	1	G12692050E0	Schraube	
38	1	G12155000E0	Mutter	
39	1	G12523060E0	Scheibe	
40	1	G12155010E0	Mutter	
41	1	G25394510E0	Griff	
42	1	G25840020E0	Stange	
43	1	G22746601E0	Gelenk	
44	1	G12583500E0	Scheibe	
45	1	G12293200E0	Mutter	
46	1	G25318128E0	Hebel	
47	1	G12689500E0	Schraube	
48	2	G12521330E0	Scheibe	
49	1	G12154510E0	Mutter	
50	1	G12141418E0	Federstecker	
51	1	G12521340E0	Scheibe	



OM 90C/11,5M Cat.2007 - Motor

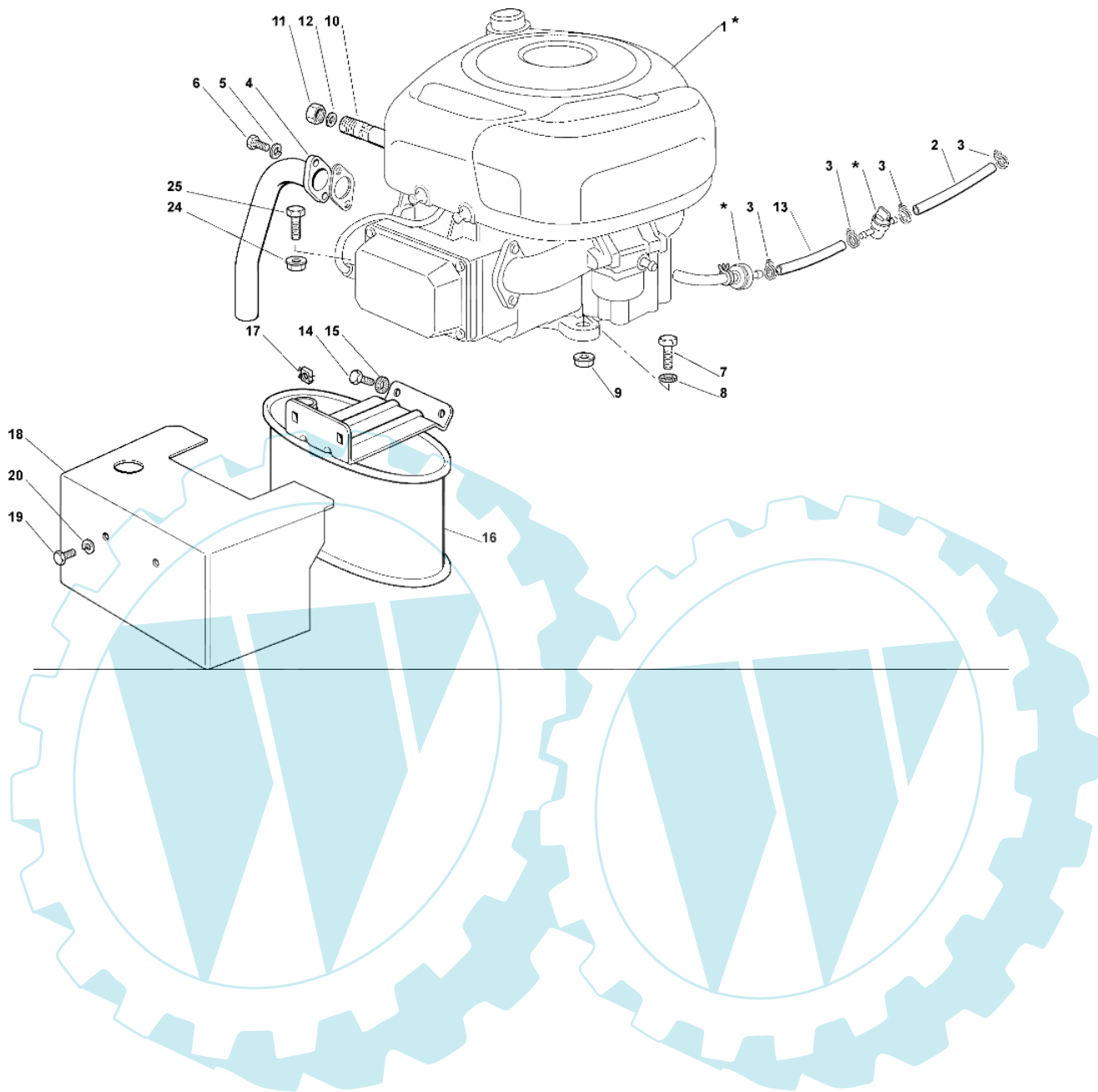
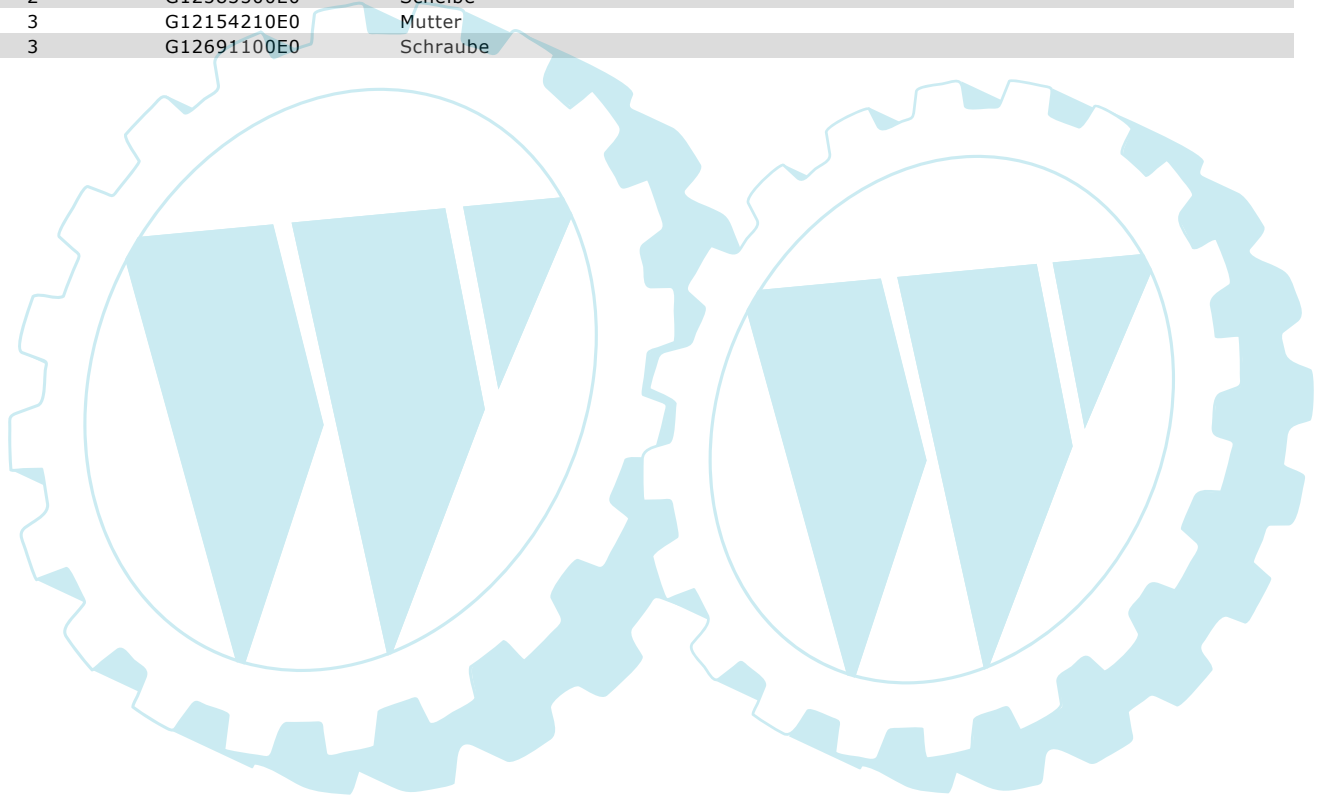


Bild Nr.	Anz.	Teilenummer	Beschreibung	Technische Nachricht
1	1	-	Nicht verfügbar für diesen produkt	
2	1	G25869009E1	Rohr	
3	4	G18375051E1	Schelle	
4	1	G18738224E0	Rohr	
5	2	G12583500E0	Scheibe	
6	2	G12735530E0	Schraube	
7	1	G12691115E0	Schraube	
8	1	G12540260E0	Scheibe	
9	1	G12154210E0	Mutter	
10	1	G25598050E0	Verlaengerung	
11	1	G18737849E0	Stopfen	
12	1	G18401001E1	Dichtung	
13	1	G25869006E1	Rohr	
14	2	G12793102E0	Schraube	
15	2	G12540260E0	Scheibe	
16	1	G82750004E0	Asupufftopf	
17	2	G12360425E0	Mutter	
18	1	G82598009E2	Schutz	
19	2	G12792611E0	Schraube	
20	2	G12583500E0	Scheibe	
24	3	G12154210E0	Mutter	
25	3	G12691100E0	Schraube	



OM 90C/11,5M Cat.2007 - Getriebe

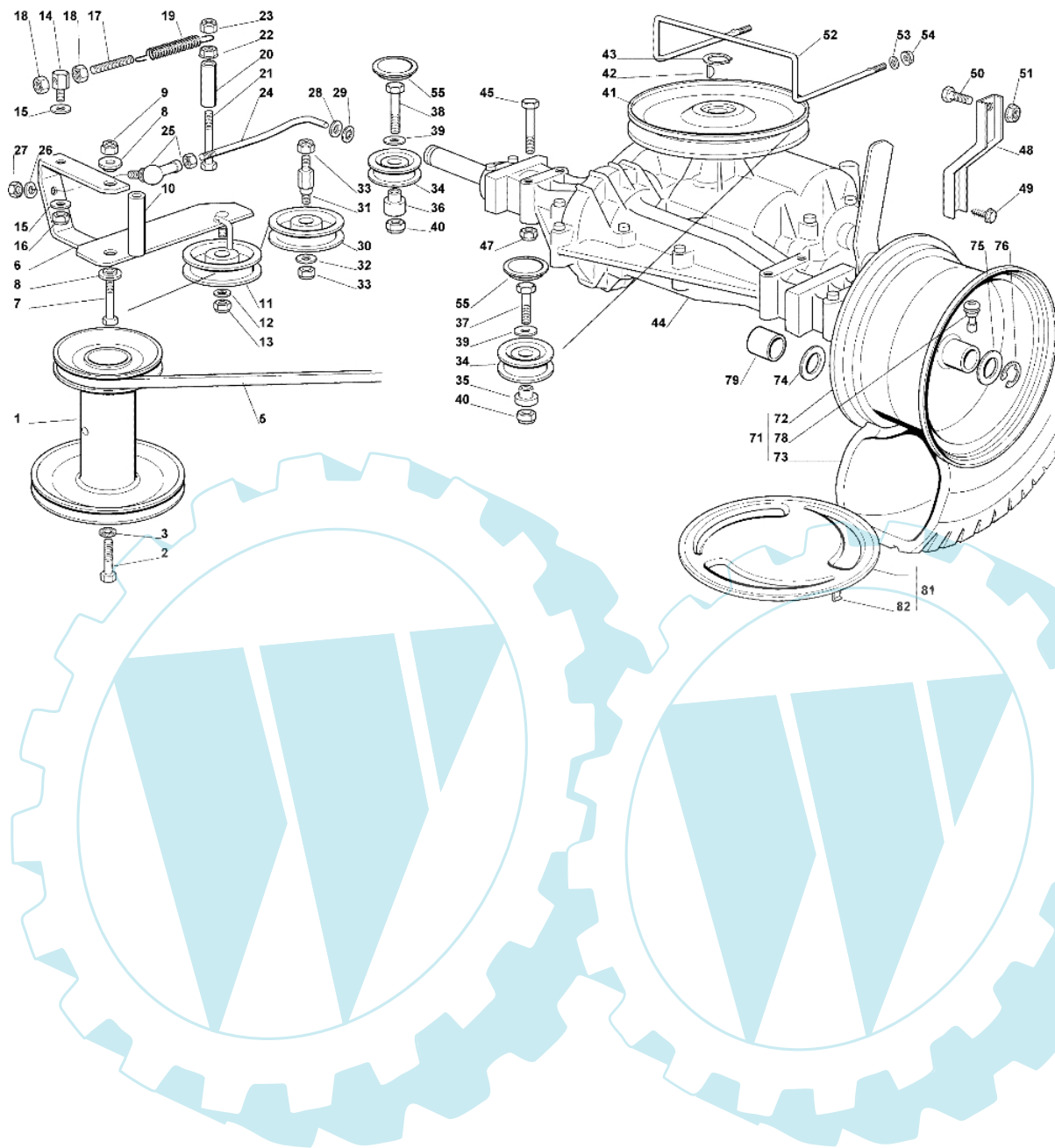


Bild Nr.	Anz.	Teilenummer	Beschreibung	Technische Nachricht
1	1	G25601547E1	Riemenscheibe	
2	1	G12737310E0	Schraube	
3	1	G12543000E0	Scheibe	
5	1	G35062000E1	Riemen	
6	1	G82318133E0	Hebel	
7	1	G12692080E0	Schraube	
8	2	G25038002E1	Buchse	
9	1	G12155000E0	Mutter	
10	1	G25160017E0	Distanzstück	
11	1	G25601554E0	Riemenscheibe	
12	1	G12523060E0	Scheibe	
13	1	G12155000E0	Mutter	
14	1	G25510040E1	Stift	
15	2	G25670011E0	Scheibe	
16	1	G12155000E0	Mutter	
17	1	G25840005E0	Spannstange	
18	2	G12293200E0	Mutter	
19	1	G25430219E0	Feder	
20	1	G25160008E0	Distanzstück	
21	1	G12692050E0	Schraube	
22	1	G12293201E0	Mutter	
23	1	G12155000E0	Mutter	
24	1	G25840002E0	Spannstange	
25	1	G22746601E0	Gelenk	
26	1	G12583500E0	Scheibe	
27	1	G12293200E0	Mutter	
28	1	G12521350E0	Scheibe	
29	1	G12604899E0	Ring	
30	1	G25601555E0	Riemenscheibe	
31	1	G25510036E1	Stift	
32	1	G12523060E0	Scheibe	
33	2	G12155000E0	Mutter	
34	2	G25601570E0	Riemenscheibe	
35	1	G25160018E0	Distanzstück	
36	1	G25160014E0	Distanzstück	
37	1	G12691100E0	Schraube	
38	1	G12691200E0	Schraube	
39	2	G12523060E0	Scheibe	
40	2	G12155000E0	Mutter	
41	1	G82601503E0	Riemenscheibe	
42	1	G12139430E0	Keil	
43	1	G12608950E0	Ring	
44	1	G18400912E0	Hinterachse	
45	4	G12691900E0	Schraube	
47	4	G12154210E0	Mutter	
48	2	G25774247E0	Bride	
49	2	G12735150E0	Schraube	
50	2	G12792611E0	Schraube	
51	2	G12293201E0	Mutter	
52	1	G25270303E2	Riemenfuehrung	
53	2	G12521330E0	Scheibe	
54	2	G12292102E0	Mutter	
55	2	G25109521E1	Deckel	
71	2	G82680003E0	Rad	
71	2	G82680006E0	Rad	
72	2	G82000592E0	Vorderrad felger	
73	2	G25590001E0	Reifen	
73	2	G25590003E0	Reifen	
74	4	G12521410E0	Scheibe	
75	2	G25670005E1	Scheibe	
76	2	G12001010E0	Ring	
78	2	G25950000E0	Ventil	
79	2	G25160034E0	Distanzstück	
81	2	G82110253E0	Deckel	
82	8	G25430209E0	Feder	

OM 90C/11,5M Cat.2007 - Schneidwerkzeug aufhebesatz

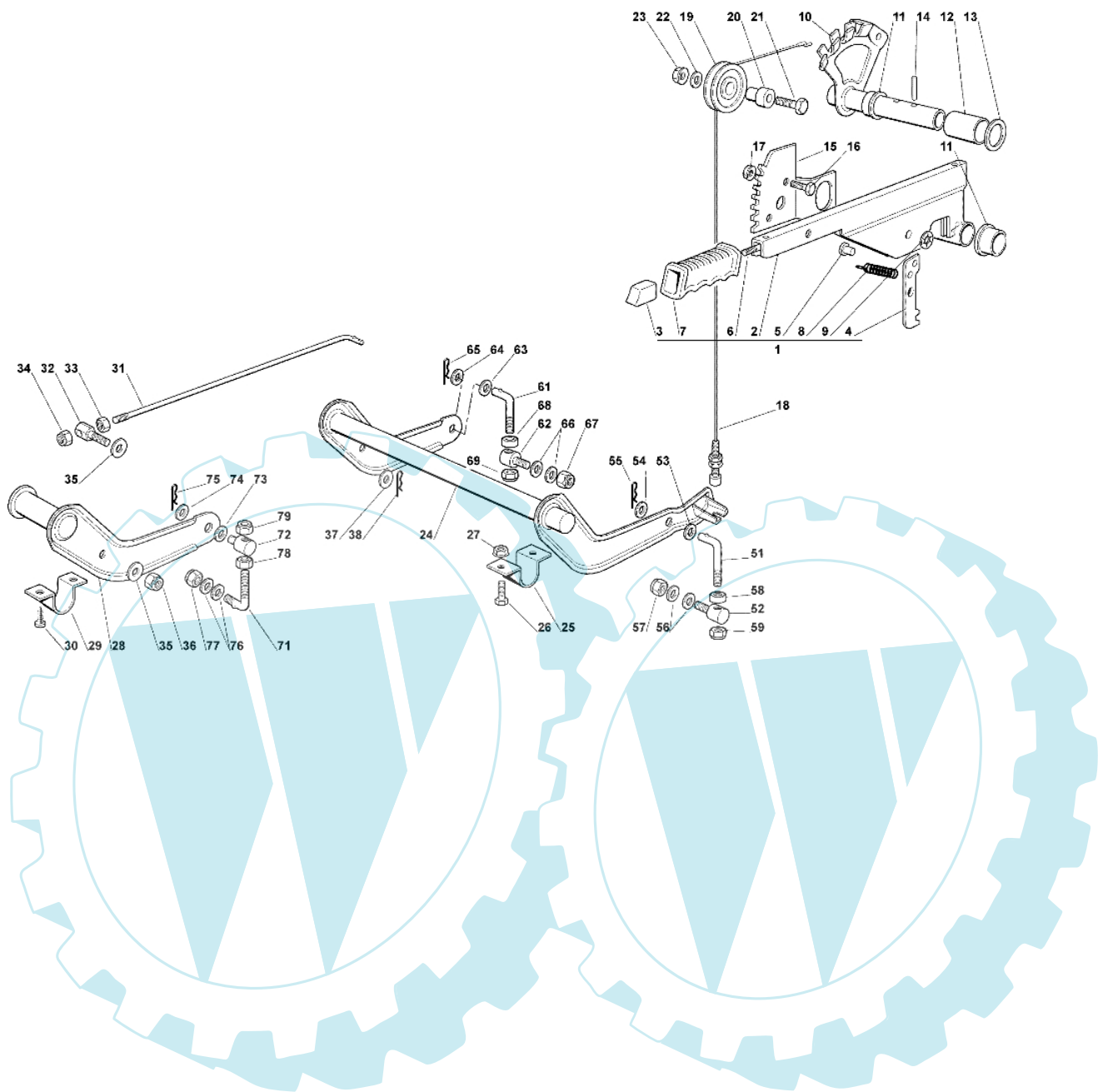


Bild Nr.	Anz.	Teilenummer	Beschreibung	Technische Nachricht
1	1	G82300002E1	Hebel	
2	1	G82318139E0	Hebel	
3	1	G25605000E1	Schalter	
4	1	G25470901E0	Nase	
5	1	G25510011E0	Stift	
6	1	G25033002E0	Stange	
7	1	G25394504E1	Griff	
8	1	G25430208E0	Feder	
9	1	G12604899E0	Ring	
10	1	G82000403E0	Achsschenkel	
11	2	G22034523E0	Buchse	
12	1	G25160013E0	Distanzstück	
13	1	G12521410E0	Scheibe	
14	2	G12620206E0	Stift	
15	1	G25735506E1	Zahnbogen	
16	2	G12792611E0	Schraube	
17	2	G12293201E0	Mutter	
18	1	G82004603E0	Kabel	
19	1	G25601557E0	Riemenscheibe	
20	1	G25510032E0	Stift	
21	1	G12691400E0	Schraube	
22	1	G12523060E0	Scheibe	
23	1	G12293201E0	Mutter	
24	1	G82000381E2	Achsschenkel	
25	2	G25547037E1	Platte	
26	4	G12791011E0	Schraube	
27	4	G12292102E0	Mutter	
28	1	G82318137E0	Hebel	
29	2	G25547041E0	Platte	
30	4	G12731601E0	Schraube	
31	1	G25033013E0	Stange	
32	1	G25510040E1	Stift	
33	1	G12293200E0	Mutter	
34	1	G12155000E0	Mutter	
35	2	G25670011E0	Scheibe	
36	1	G12155000E0	Mutter	
37	1	G12521350E0	Scheibe	
38	1	G24487997E0	Federstecker	
51	1	G25840003E2	Spannstange	
52	1	G25510024E0	Stift	
53	1	G12521360E0	Scheibe	
54	1	G25670008E1	Scheibe	
55	1	G24487997E0	Federstecker	
56	2	G25670008E1	Scheibe	
57	1	G12156602E0	Mutter	
58	1	G12295200E0	Mutter	
59	1	G12156602E0	Mutter	
61	1	G25840003E2	Spannstange	
62	1	G25510024E0	Stift	
63	1	G12521360E0	Scheibe	
64	1	G25670008E1	Scheibe	
65	1	G24487997E0	Federstecker	
66	2	G25670008E1	Scheibe	
67	1	G12156602E0	Mutter	
68	1	G12295200E0	Mutter	
69	1	G12156602E0	Mutter	
71	1	G25840014E0	Spannstange	
72	1	G25510069E0	Stift	
73	1	G25670008E1	Scheibe	
74	1	G12521360E0	Scheibe	
75	1	G24487997E0	Federstecker	
76	2	G25670008E1	Scheibe	
77	1	G12156602E0	Mutter	
78	1	G12295200E0	Mutter	
79	1	G12156602E0	Mutter	

OM 90C/11,5M Cat.2007 - Schneidwerkzeug (1)

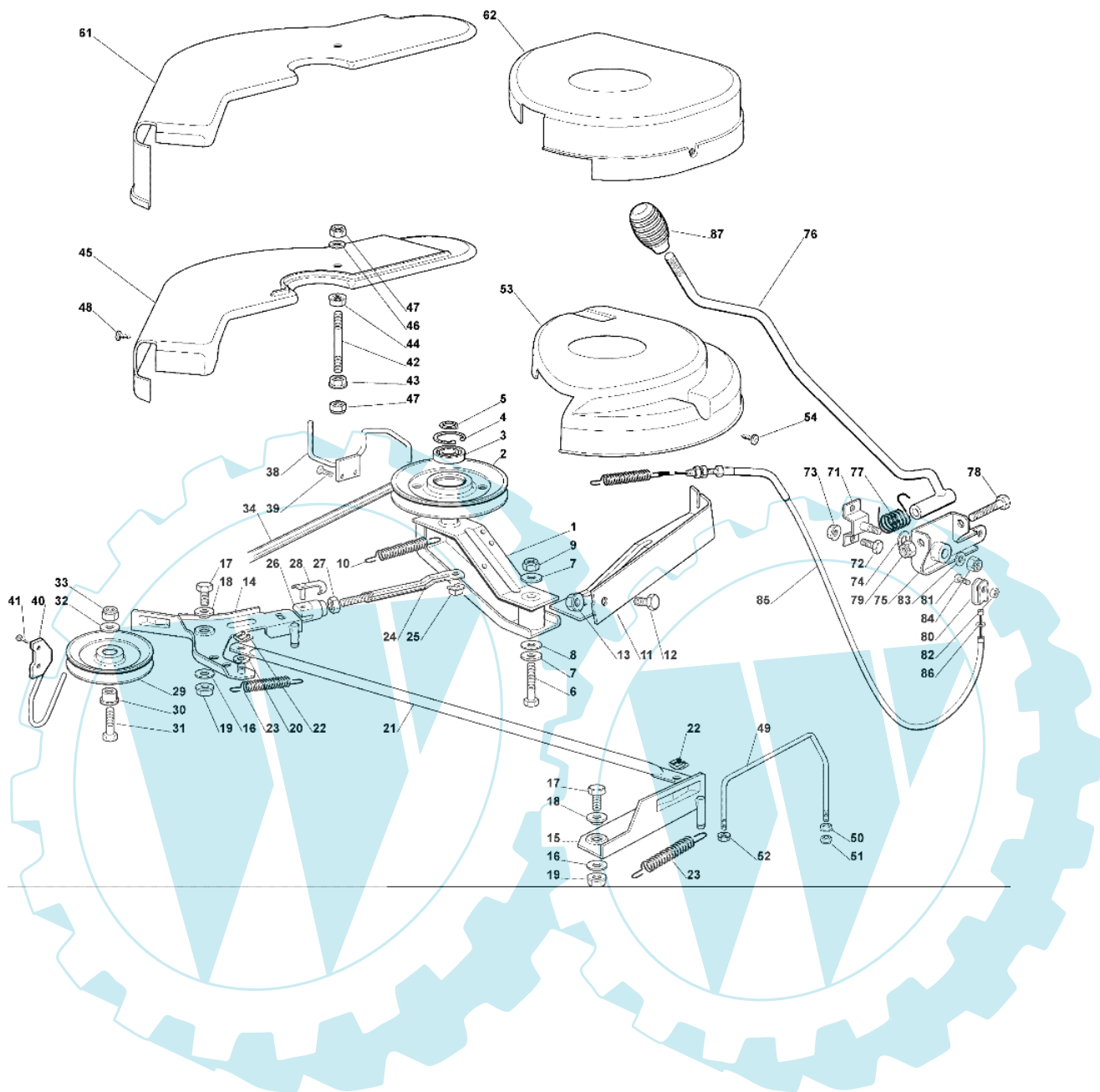


Bild Nr.	Anz.	Teilenummer	Beschreibung	Technische Nachricht
1	1	G82318141E2	Hebel	
2	1	G25601564E0	Riemenscheibe	
3	1	G19216033E1	Lager	
4	1	G12610800E0	Ring	
5	1	G12609200E0	Ring	
6	1	G12691700E0	Schraube	
7	2	G12523070E0	Scheibe	
8	1	G22672152E0	Scheibe	
9	1	G12155000E0	Mutter	
10	1	G22450500E0	Feder	
11	1	G82774215E2	Bride	
12	1	G12792611E0	Schraube	
13	1	G12293201E0	Mutter	
14	1	G82318143E2	Hebel	
15	1	G82318148E0	Hebel	
16	2	G22672152E0	Scheibe	
17	2	G12792611E0	Schraube	
18	2	G22041980E0	Buchse	
19	2	G12293201E0	Mutter	
20	1	G25670011E0	Scheibe	
21	1	G25033024E0	Stange	
22	2	G12436050E0	Platte	
23	2	G25430229E1	Feder	
24	1	G82000499E0	Stange	
25	1	G12436050E0	Platte	
26	1	G18399000E0	Gabel	
27	1	G12292100E0	Mutter	
28	1	G18210200E0	Ring	
29	1	G25601555E0	Riemenscheibe	
30	1	G25160007E0	Distanzstück	
31	1	G12691100E0	Schraube	
32	1	G12523060E0	Scheibe	
33	1	G12155000E0	Mutter	
34	1	G35065700E0	Riemen	
38	1	G25270301E0	Riemenfuehrung	
39	2	G12729601E1	Schraube	
40	1	G25270304E1	Riemenfuehrung	
41	2	G12731601E0	Schraube	
42	1	G25580007E0	Stiftschraube	
43	1	G12293201E0	Mutter	
44	1	G12293201E0	Mutter	
45	1	-	Nicht verfügbar für diesen produkt	
46	1	G12523060E0	Scheibe	
47	2	G12155000E0	Mutter	
48	2	G12735110E0	Schraube	
49	1	G25270316E0	Riemenfuehrung	
50	1	G12293201E0	Mutter	
51	1	G12155000E0	Mutter	
52	1	G12292102E0	Mutter	
53	1	-	Nicht verfügbar für diesen produkt	
54	2	G12735110E0	Schraube	
61	1	G25060102E0	Deckel	
62	1	G25060103E0	Deckel	
71	1	G82785073E0	Halter	
72	2	G12792611E0	Schraube	
73	2	G12293201E0	Mutter	
74	1	G22672151E0	Scheibe	
75	1	G82774204E1	Bride	
76	1	G82318135E0	Hebel	
77	1	G25430227E0	Feder	
78	1	G12692050E0	Schraube	
79	1	G12155000E0	Mutter	
80	1	G22061337E0	Klemme	
81	1	G12791213E1	Schraube	
82	1	G12154510E0	Mutter	
83	1	G12523060E0	Scheibe	
84	1	G12155010E0	Mutter	
85	1	G82004604E3	Kabel	
86	1	G12523060E0	Scheibe	
87	1	G25394510E0	Griff	



OM 90C/11,5M Cat.2007 - Schneidwerkzeug (2)

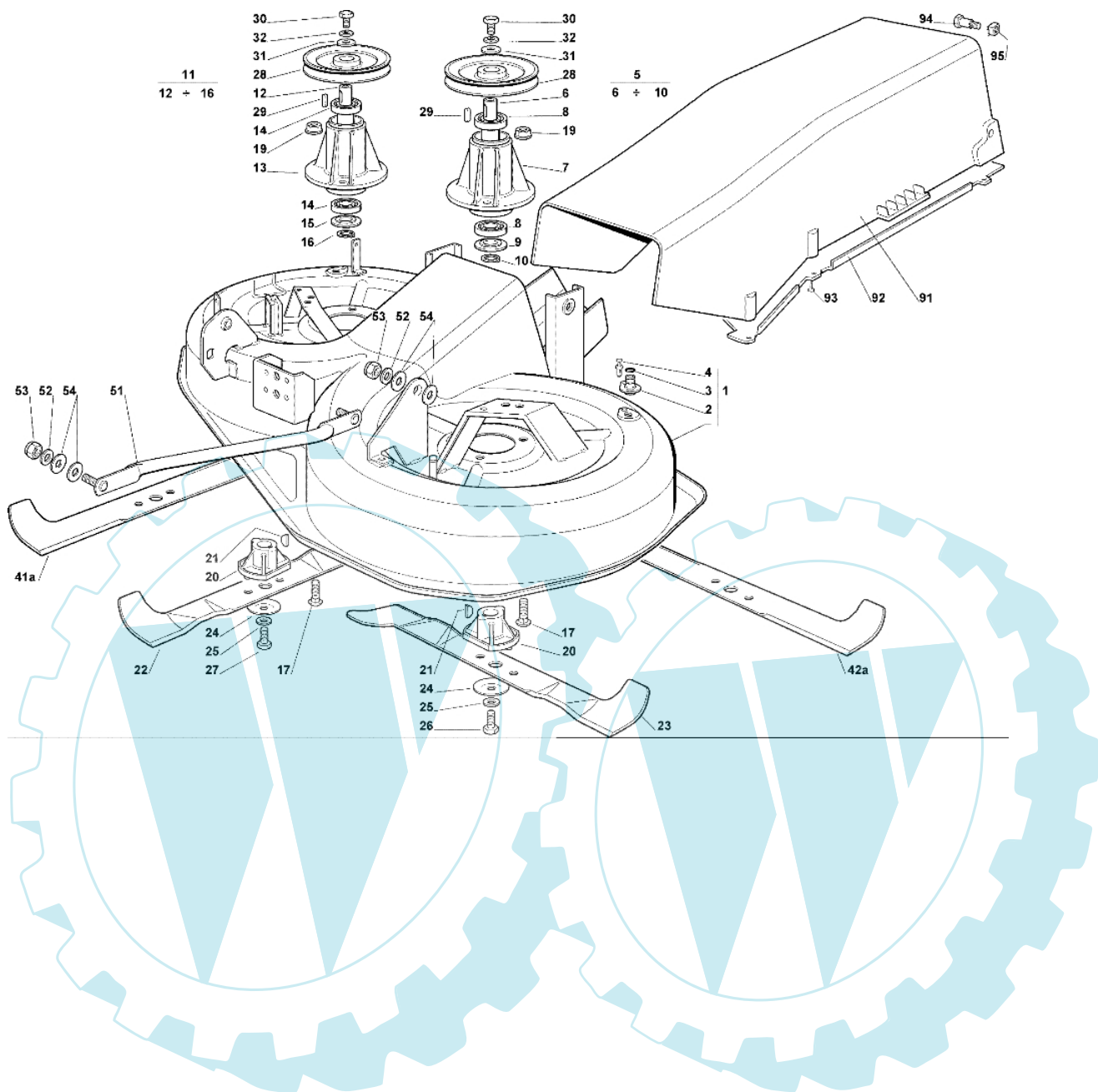


Bild Nr.	Anz.	Teilenummer	Beschreibung	Technische Nachricht
1	1	G82564048E0	Deck	
2	2	G25033060E0	Verbindung	
3	2	G19035000E0	O-ring	
4	2	G12500030E0	Niete	
5	1	G82207202E0	Flansch	
6	1	G25020802E0	Welle	
7	1	G25207200E0	Flansch	
8	2	G19216032E0	Lager	
9	1	G25160501E0	Schneidblatt	
10	1	G12609260E0	Seegerring	
11	1	G82207203E0	Flansch	
12	1	G25020803E0	Welle	
13	1	G25207200E0	Flansch	
14	2	G19216032E0	Lager	
15	1	G25160501E0	Schneidblatt	
16	1	G12609260E0	Seegerring	
17	6	G12818700E0	Schraube	
19	6	G12154210E0	Mutter	
20	2	G25463200E0	Deckel	
21	2	G12139100E0	Keil	
22	-	-	Nicht verfügbar für diesen produkt	
23	-	-	Nicht verfügbar für diesen produkt	
24	2	G22160400E0	Schneidblatt	
25	2	G12523080E0	Scheibe	
26	1	G12735694E0	Schraube	
27	1	G12735695E1	Schraube	
28	2	G25601573E0	Riemenscheibe	
29	2	G12139480E0	Schluessel	
30	2	G12793102E0	Schraube	
31	2	G25670007E0	Scheibe	
32	2	G12583500E0	Scheibe	
41A	1	G82004345E1	Blatt no mulching right 92	
42A	1	G82004344E1	Blatt no mulching left 92	
51	2	G82000474E1	Stange	
52	4	G12521360E0	Scheibe	
53	4	G12156602E0	Mutter	
54	8	G25670008E1	Scheibe	
91	1	G25108004E0	Gehäuse	
92	1	G25190091E0	Deflektor	
93	6	G12735402E0	Schraube	
94	2	G25510061E0	Stift	
95	2	G12360430E0	Mutter	

OM 90C/11,5M Cat.2007 - Auffangsack (1.-fester teil)

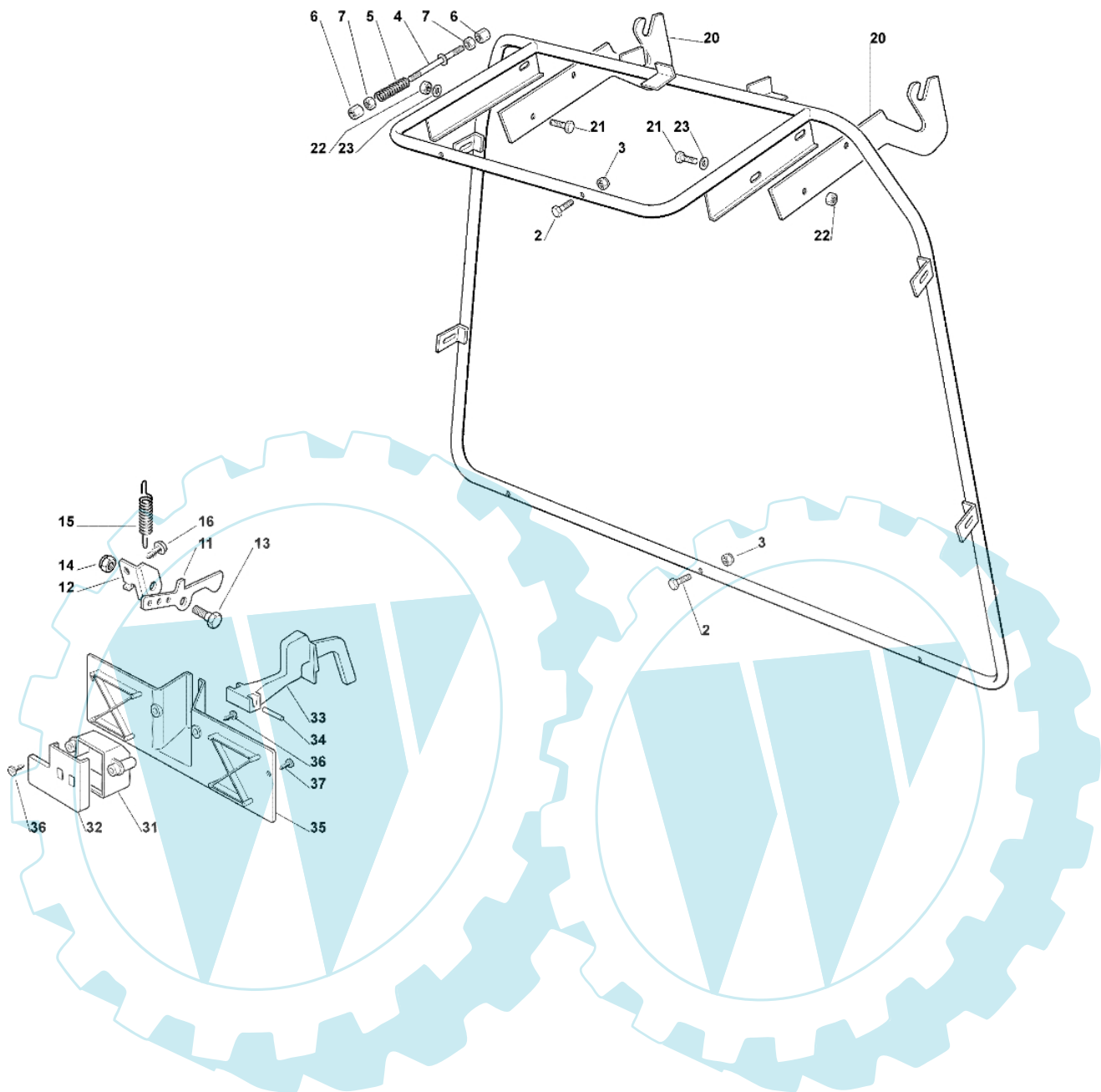
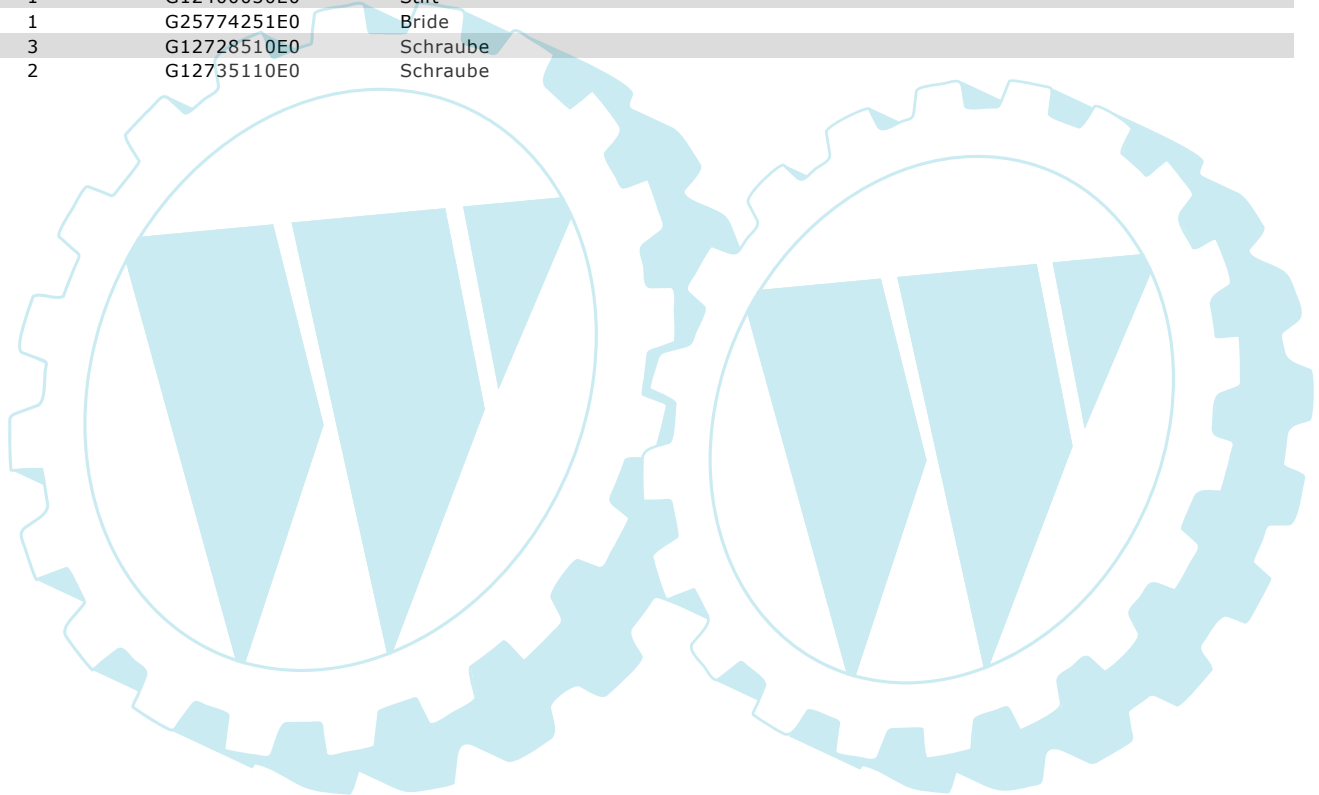


Bild Nr.	Anz.	Teilenummer	Beschreibung	Technische Nachricht
2	5	G12791500E0	Schraube	
3	5	G12154510E0	Mutter	
4	1	G82000465E1	Stange	
5	1	G25430232E0	Feder	
6	2	G25510042E0	Stift	
7	2	G12292100E0	Mutter	
11	1	G25774327E0	Bride	
12	1	G25755031E0	Winkel	
13	1	G25510080E0	Stift	
14	1	G12292102E0	Mutter	
15	1	G25430220E0	Feder	
16	1	G12735122E0	Schraube	
20	2	G25785077E0	Halter	
21	4	G12793102E0	Schraube	
22	4	G12155000E0	Mutter	
23	4	G12521350E0	Scheibe	
31	1	G25600041E0	Schultz	
32	1	G25600042E0	Deckel	
33	1	G25318124E0	Hebel	
34	1	G12400030E0	Stift	
35	1	G25774251E0	Bride	
36	3	G12728510E0	Schraube	
37	2	G12735110E0	Schraube	



OM 90C/11,5M Cat.2007 - Auffangsack (2.-beweglicher teil)

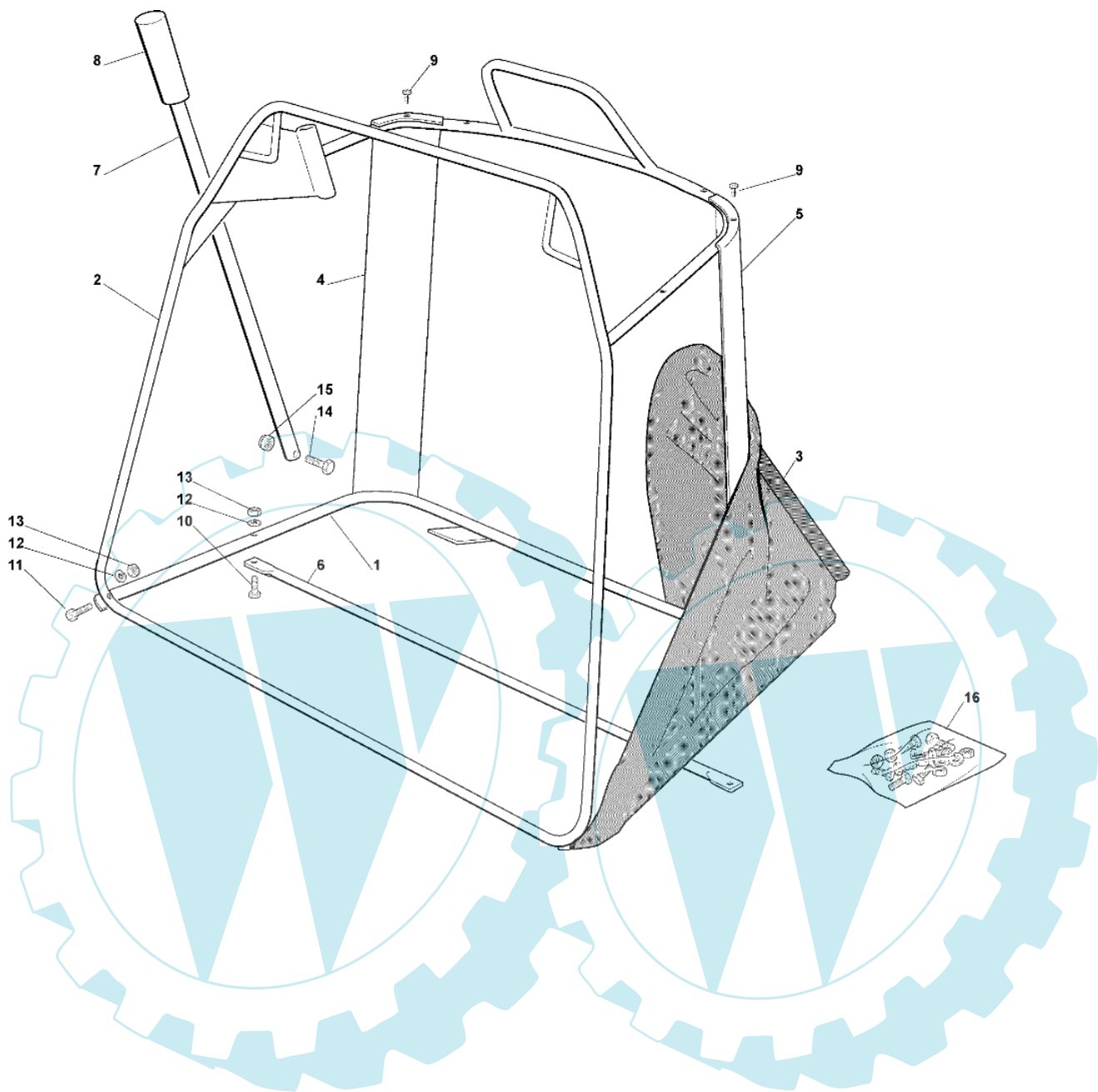


Bild Nr.	Anz.	Teilenummer	Beschreibung	Technische Nachricht
1	1	G82800015E0	Rahmen	
2	1	G82800014E1	Rahmen	
3	1	G82105998E0	Ersatzsack	
4	1	G25032005E0	Winkelstahl	
5	1	G25032004E0	Winkelstahl	
6	1	G82650039E0	Verstaerkung	
7	1	G25869029E1	Rohr	
8	1	G25394508E0	Griff	
9	4	G12729601E1	Schraube	
10	2	G12792099E0	Schraube	
11	2	G12792099E0	Schraube	
12	4	G12582101E0	Scheibe	
13	4	G12292100E0	Mutter	
14	1	G12792099E0	Schraube	
15	1	G12154510E0	Mutter	
16	1	G82180016E1	Werkzeugsatz	



OM 90C/11,5M Cat.2007 - Elektrischeile

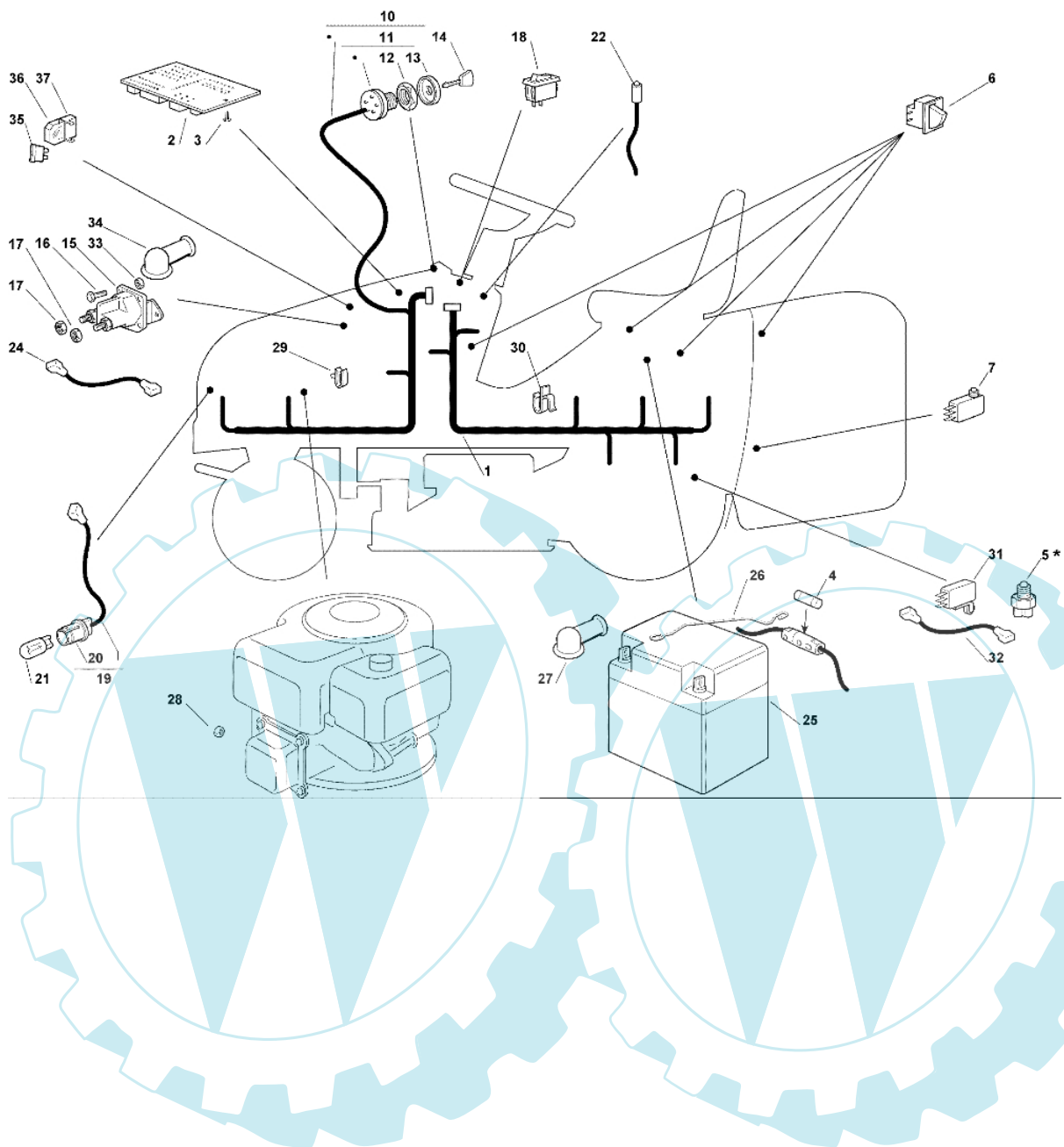


Bild Nr.	Anz.	Teilenummer	Beschreibung	Technische Nachricht
2	1	G25722415E1	Lochkarte	
3	2	G12727810E0	Schraube	
4	1	G33340033E0	Schmelzdraht	
5	1	-	Nicht verfügbar für diesen produkt	
6	4	G19410606E0	Schalter	
7	1	G19410605E1	Schalter	
10	1	G82040128E0	Kabel	
11	1	G18450065E1	Schalter	
12	1	G18400861E0	Zwinge	
13	1	G18565351E0	Schultz	
14	1	G18210016E1	Schlüssel	
15	1	G18736111E0	Relais	
16	2	G12791213E1	Schraube	
17	2	G12360352E0	Mutter	
18	1	G18450060E1	Schalter	
19	1	G82040070E0	Kabel	
19	1	G82040073E0	Kabel	
20	2	G33500030E0	Lampenhalter	
21	2	G18459100E0	Glühlampe	
22	1	G25065014E1	Kabel	
24	1	G25065017E0	Kabel	
25	1	G18120002E1	Batterie	
26	1	G25430230E0	Feder	
27	1	G18564861E1	Stecker	
28	1	G12361005E0	Mutter	
29	4	G33320506E0	Kabelbefestigung	
30	1	G33320504E0	Sicherung	
31	-	-	Nicht verfügbar für diesen produkt	
32	-	-	Nicht verfügbar für diesen produkt	
33	2	G12292102E0	Mutter	
34	1	G18564864E1	Stecker	
35	1	G33340036E0	Sicherung	
36	1	G33215000E0	Deckel	
37	1	G33500007E0	Sicherung deckel	



OM 90C/11,5M Cat.2007 - Zubehoere nach afrage

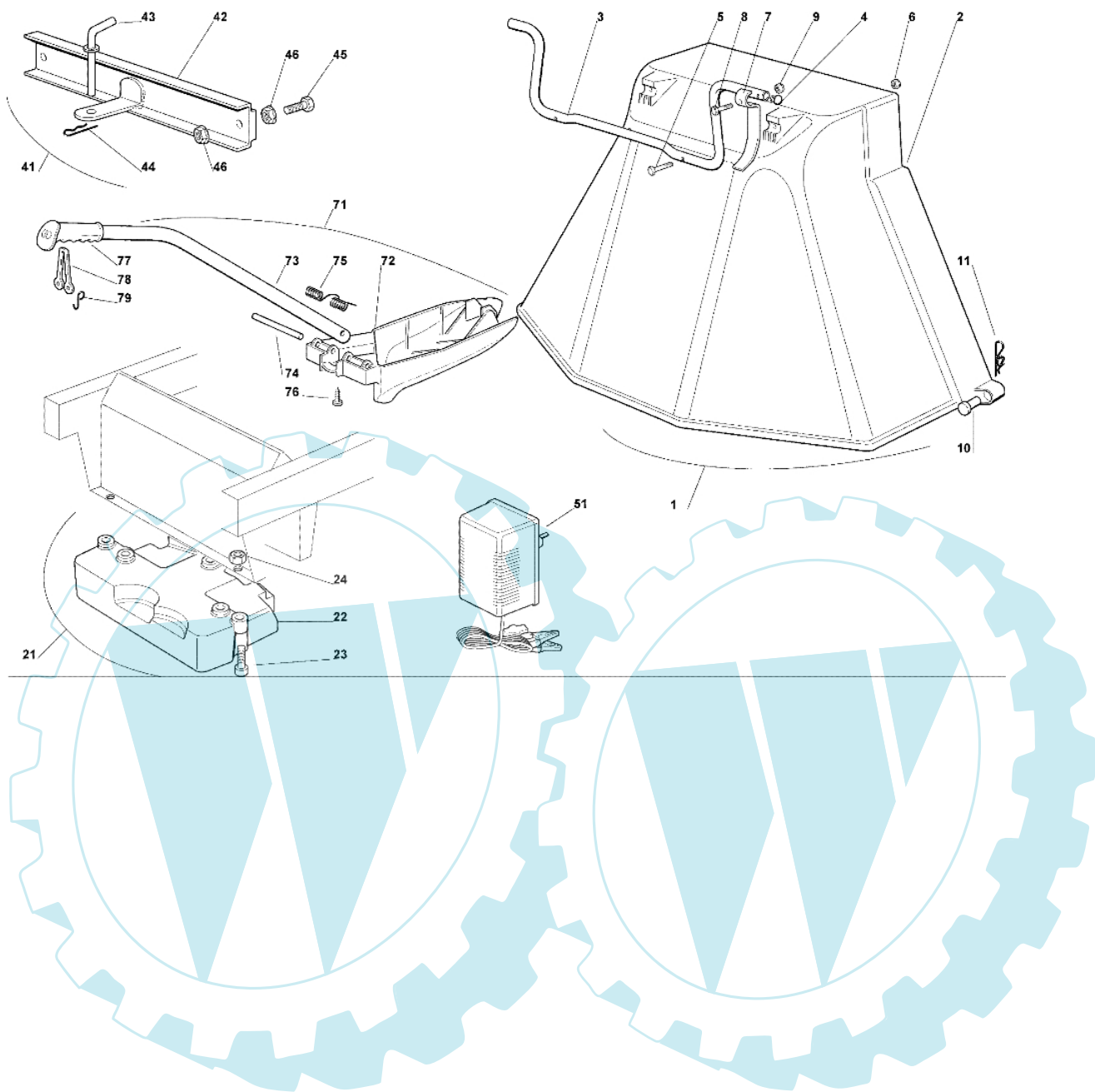
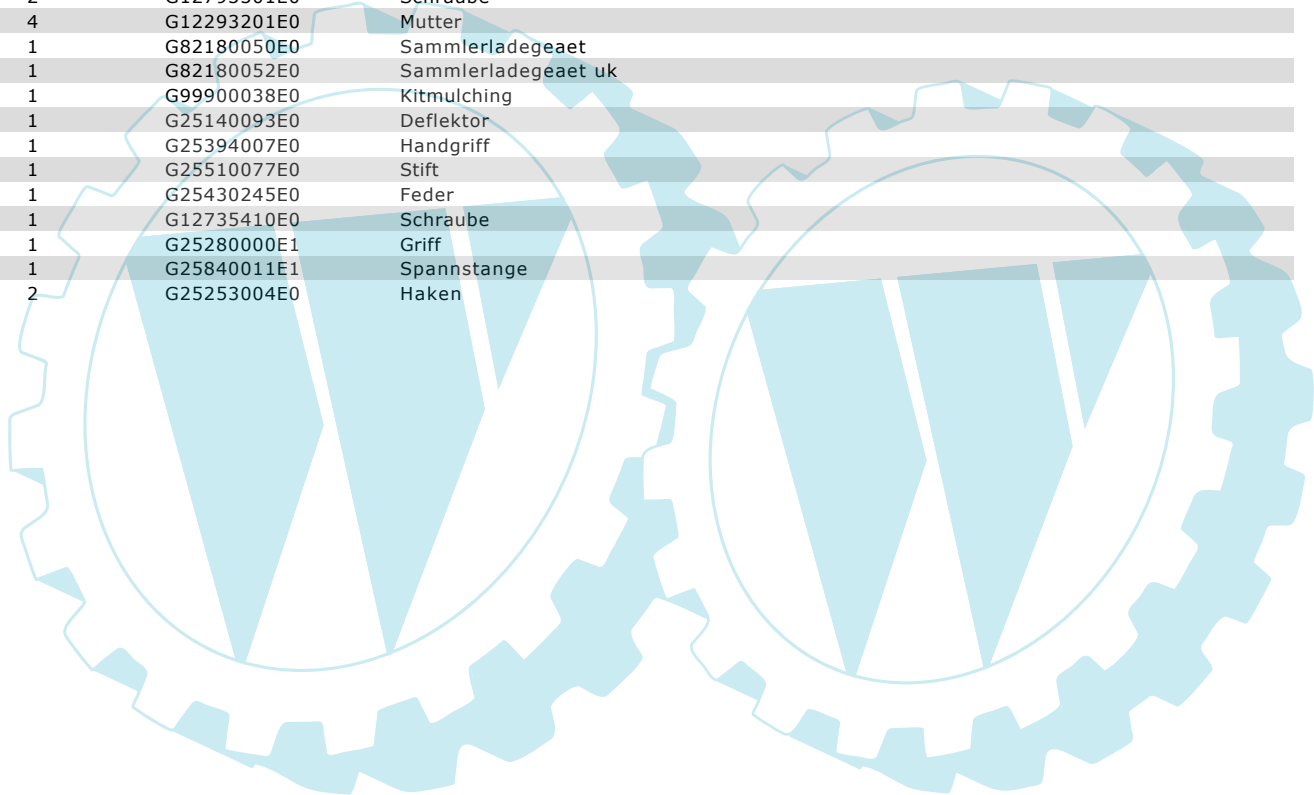


Bild Nr.	Anz.	Teilenummer	Beschreibung	Technische Nachricht
1	1	G99900050E0	Deflektor	
2	1	G82400002E0	Schultz	
3	1	G25869031E0	Rohr	
4	2	G18566113E0	Kappe	
5	2	G12674701E0	Schraube	
6	2	G12154510E0	Mutter	
7	1	G25547053E0	Platte	
8	1	G12791500E0	Schraube	
9	1	G12154510E0	Mutter	
10	2	G25510022E0	Stift	
11	2	G24487998E0	Federstecker	
21	1	G99900030E6	Kit peso	
22	1	G25519997E1	Radgewicht	
23	3	G12760520E0	Schraube	
24	3	G12155000E0	Mutter	
41	1	G99900080E2	Zugvorrichtung	
42	1	G82033103E1	Scheine	
43	1	G25510021E1	Stift	
44	1	G24487999E0	Federstecker	
45	2	G12793301E0	Schraube	
46	4	G12293201E0	Mutter	
51	1	G82180050E0	Sammlerladegeaet	
51	1	G82180052E0	Sammlerladegeaet uk	
71	1	G99900038E0	Kitmulching	
72	1	G25140093E0	Deflektor	
73	1	G25394007E0	Handgriff	
74	1	G25510077E0	Stift	
75	1	G25430245E0	Feder	
76	1	G12735410E0	Schraube	
77	1	G25280000E1	Griff	
78	1	G25840011E1	Spannstange	
79	2	G25253004E0	Haken	



OM 90C/11,5M Cat.2007 - Klebzettel

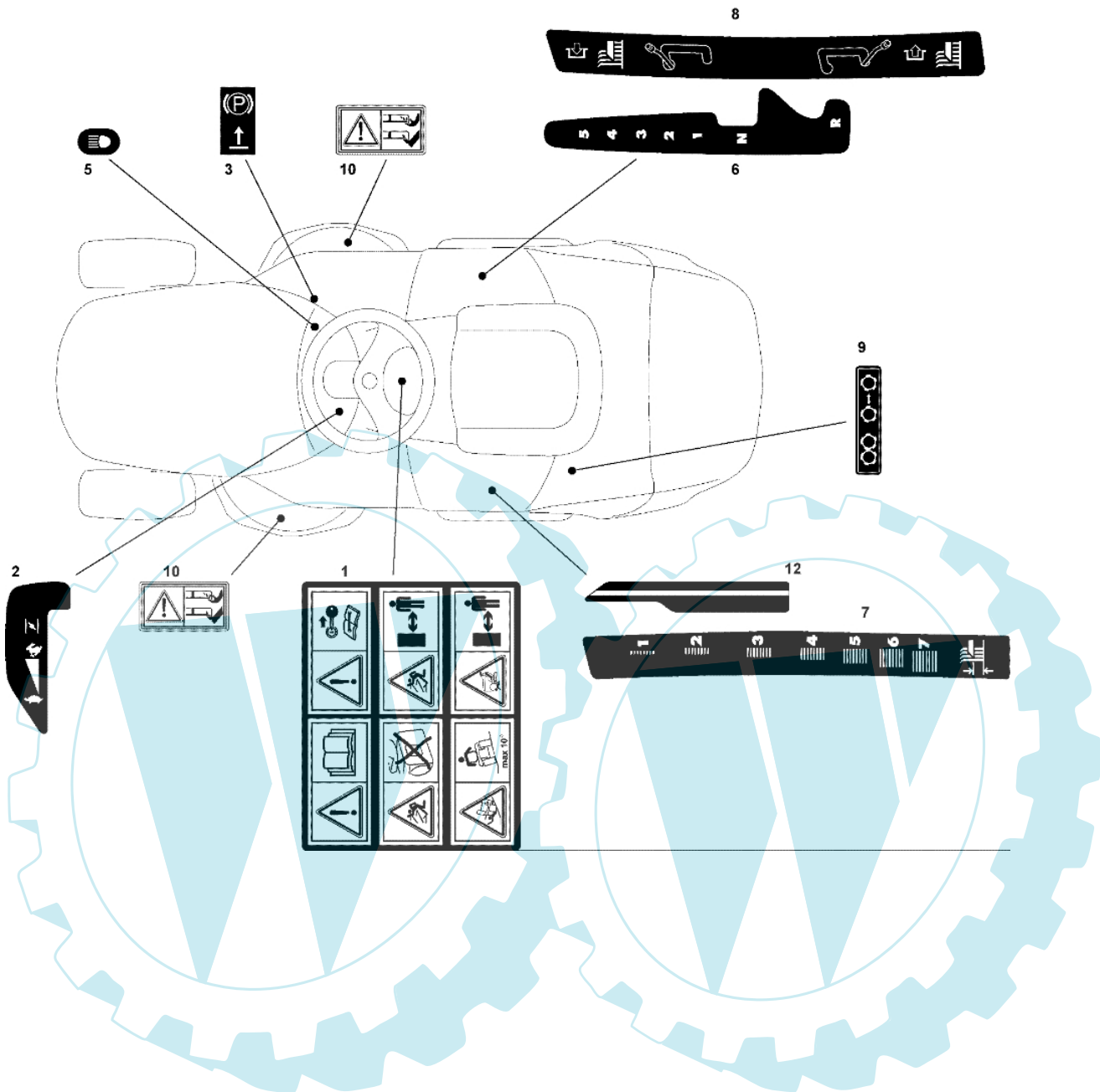


Bild Nr.	Anz.	Teilenummer	Beschreibung	Technische Nachricht
1	1	G14357190E0	Etikette	
2	1	G14357209E1	Etikette	
3	1	G14356185E1	Etikette	
5	1	G14357424E1	Etikette	
6	1	G14357210E1	Etikette	
7	1	G14357211E1	Etikette	
8	1	G14357360E1	Etikette	
9		-	Nicht verfügbar für diesen produkt	
10	2	G14356699E0	Etikette	
12	1	G14357361E1	Etikette	

